



# Installations- und Benutzerhandbuch FEMS Paket BHKW

Version 2019.1

# Inhalt

1. Einleitung .....	1
1.1. Über dieses Installations- und Benutzerhandbuch .....	1
1.2. Rechtliche Bestimmungen .....	1
1.3. Qualifikation des Installateurs .....	1
1.4. Verwendete Symbole .....	1
2. Produktbeschreibung .....	2
2.1. Voraussetzungen .....	2
2.2. Lieferumfang .....	2
3. FEMS Relais 8-Kanal TCP .....	3
3.1. Technische Daten .....	3
4. FEMS App BHKW .....	5
4.1. Standard Belegung und Anschluss BHKW .....	6
4.2. Aktivierung der FEMS App .....	6
5. Kontakt .....	7

# 1. Einleitung

## 1.1. Über dieses Installations- und Benutzerhandbuch

Sehr geehrter Kunde,

vielen Dank, dass Sie sich für das »FEMS Paket BHKW« entschieden haben. Gerne können Sie uns Ihre Anregungen mitteilen, damit wir die Qualität unserer Produkte weiterentwickeln können.

## 1.2. Rechtliche Bestimmungen

Die in diesen Unterlagen enthaltenen Informationen sind Eigentum der FENECON GmbH. Die Veröffentlichung, ganz oder in Teilen, bedarf der schriftlichen Zustimmung der FENECON GmbH.

Änderungen und Druckfehler vorbehalten!




## 1.3. Qualifikation des Installateurs

Ein qualifizierter Installateur ist eine Person, die die notwendige Erfahrung und Ausbildung vorweisen kann:

- Einrichten, Einschalten, Abschalten, Freischalten, Erden, Kurzschließen und Instandsetzen von Stromkreisen und Geräten
- Standardwartungen und Gebrauch von Schutzgeräten gemäß den derzeitigen Sicherheitsstandards
- Erste Hilfe/Notversorgung
- Aktueller Kenntnisstand bezüglich lokaler Vorschriften, Normen und Richtlinien

## 1.4. Verwendete Symbole

Vor dem Lesen des Handbuches sollten Sie sich über die verschiedenen Typen von Sicherheitswarnungen informieren. Sie sollten sich zudem mit der Wichtigkeit der Sicherheitswarnungen vertraut machen.

	Gefahr
	Achtung
	Wichtige Information

# 2. Produktbeschreibung

## 2.1. Voraussetzungen

Für den Einsatz der FEMS App BHKW ist ein FENECON Energiemanagementsystem (FEMS) notwendig.

FEMS wird als Open-Source-Projekt unter dem Namen "OpenEMS" gemeinsam mit vielen weiteren Unternehmen und Instituten in der "OpenEMS Association e.V." entwickelt. Mehr Informationen:

FEMS: <https://fenecon.de/page/fems>

OpenEMS: <https://www.openems.io>

FEMS ist Produktbestandteil der integrierten FENECON Stromspeichersysteme und weiterer Produktkombinationen aus Batteriewechselrichtern und Batterien. Mehr Informationen dazu finden Sie auf <https://fenecon.de/page/stromspeicher>.

Um die Schaltung zu realisieren, müssen folgende Voraussetzungen erfüllt sein:



Das BHKW benötigt die Möglichkeit einer externen Übersteuerung über einen potenzialfreien Kontakt.

## 2.2. Lieferumfang

Prüfen Sie nachdem Sie die Lieferung erhalten haben, ob alle Bestandteile mitgeliefert wurden. Begutachten Sie den Lieferumfang auf Beschädigungen. Sollte etwas fehlen oder beschädigt sein, wenden Sie sich bitte sofort an den Lieferanten. Folgende Komponenten sind in der Lieferung enthalten:

- FEMS Relais 8-Kanal TCP
- Hutschienenteil 12 V
- Installations- und Benutzerhandbuch FEMS Paket BHKW

Darüber hinaus enthält das »FEMS Paket BHKW« die Softwarekomponente

- FEMS App BHKW

# 3. FEMS Relais 8-Kanal TCP

## 3.1. Technische Daten

<b>Logische Ansteuerung</b>	Modbus/TCP über Netzwerk
<b>Versorgung</b>	9-24 VDC/1 A
<b>Funktion</b>	8 Relais, die jeweils als Öffner oder Schließer verwendet werden können.
<b>Maximale Schaltleistungen</b>	<ul style="list-style-type: none"> <li>* 12 VDC/15 A</li> <li>* 24 VDC/15 A</li> <li>* 125 VAC/15 A</li> <li>* 250 VAC/10 A</li> </ul>
<b>Montage</b>	Hutschiene

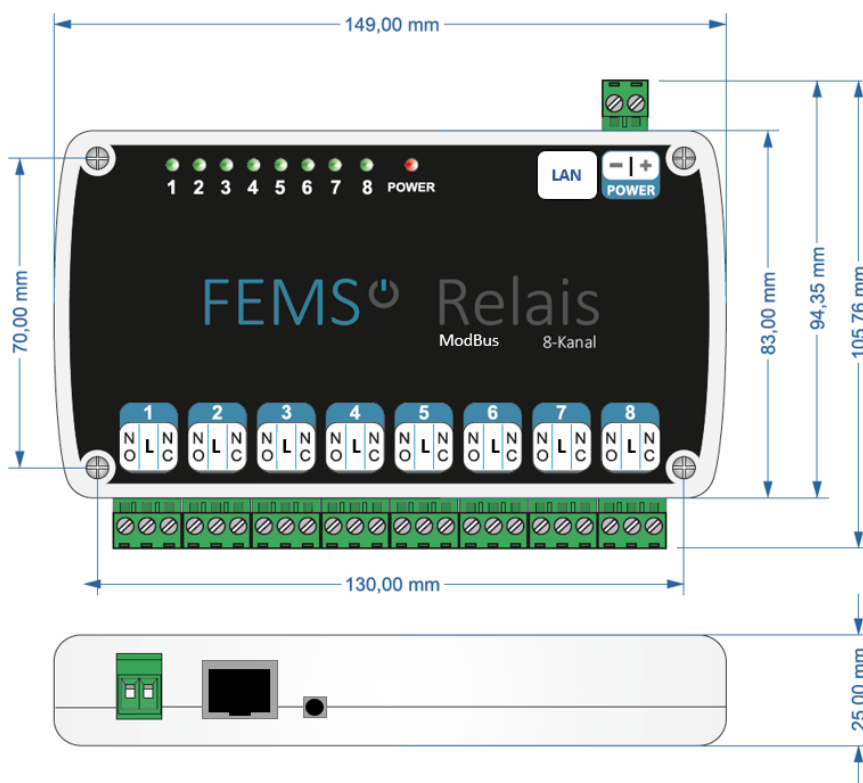


Abbildung 1. Abmessung FEMS Relais 8-Kanal TCP

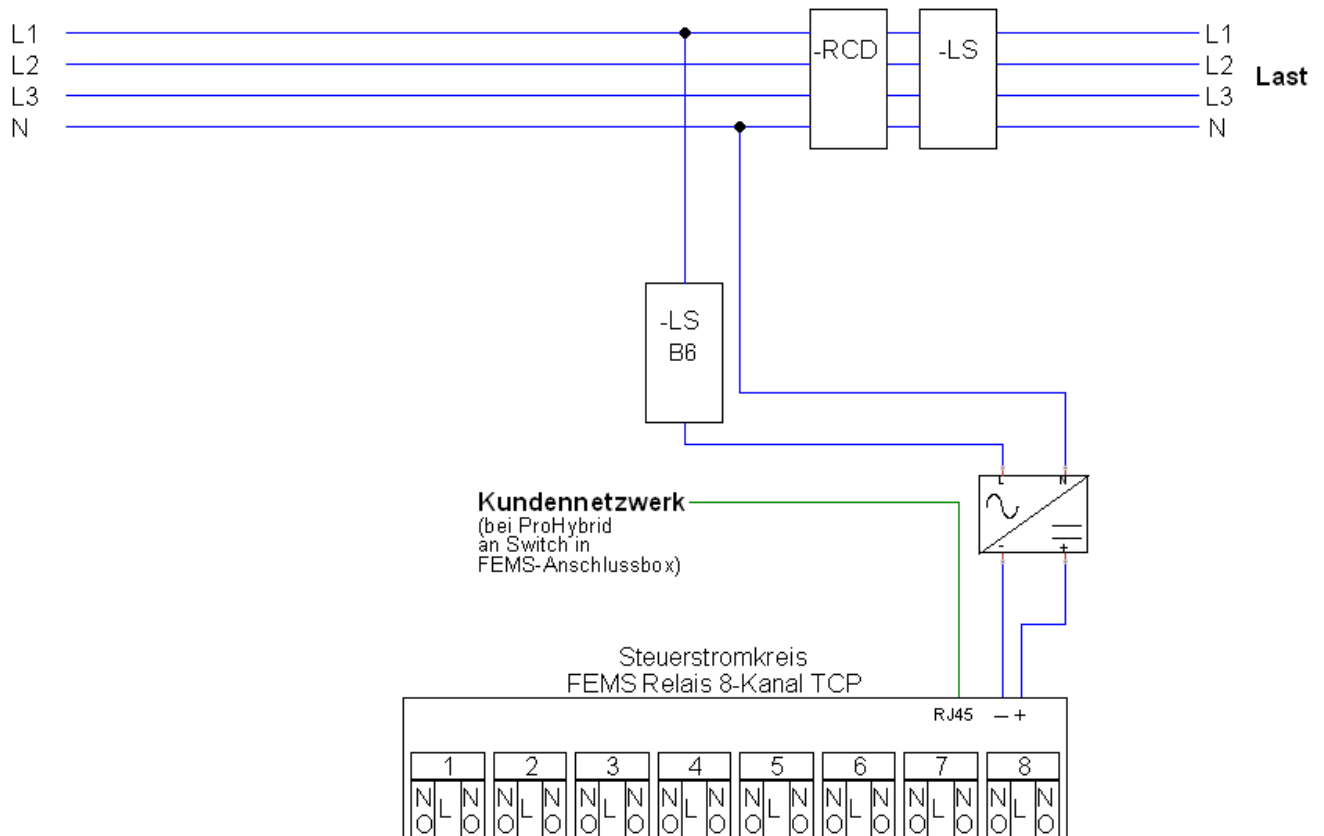


Abbildung 2. Übersicht FEMS Relais 8-Kanal TCP

# 4. FEMS App BHKW

Die Einbindung eines Blockheizkraftwerks (BHKW) in das elektrische Energiemanagement ist eine fortgeschrittene Form der Sektorenkopplung von Elektrizität und Wärme.

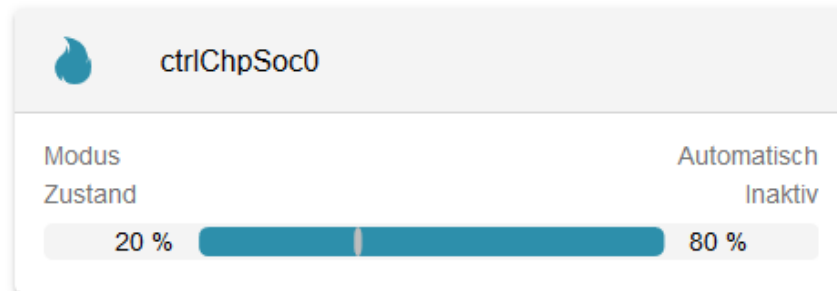


Abbildung 3. Hauptwidget BHKW App

Durch die Einbindung in das FENECON Online-Monitoring (siehe Abbildung 3) kann das BHKW sowohl über das Internet als auch lokal angefordert werden. In diese Anzeige werden alle eingestellten Werte und Zustände angezeigt.

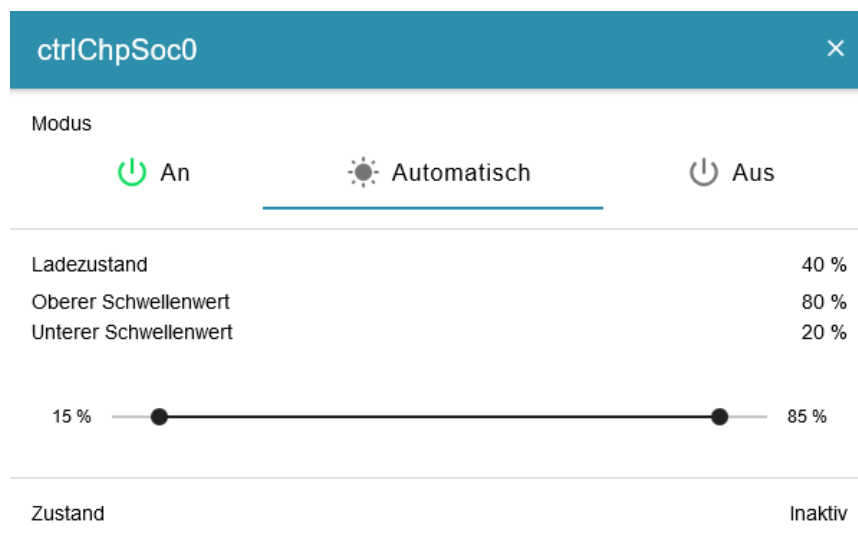


Abbildung 4. Einstellungswidget BHKW App

Durch klicken auf das Widget gelangen Sie zum Einstellungswidget (siehe Abbildung 4). Neben einer dauerhaften Deaktivierung "Aus" gibt es auch die Möglichkeit eine dauerhafte Aktivierung "An" manuell zu setzen. Mit der Betriebsart "Automatisch" macht man sich die Eigenschaft des BHKW als tageszeit- und witterungsunabhängigen elektrischen Erzeuger zu Nutze. So wird dem BHKW bei leer werdender Batterie ein Einschaltsignal gegeben, beispielsweise wenn über Nacht die Batterie im Winterhalbjahr nicht ausreicht. dadurch wird der Bezug von teurerem Strom aus dem Netz vermieden. Bei voll werdender Batterie wird dieses Signal wieder weggenommen, um eine unnötige Einspeisung des BHKW Stroms zu verhindern.

In der folgenden Tabelle sind die voreingestellten Schaltschwellen angegeben (siehe Abbildung 4).

Ladezustandsänderung	Schaltzustandsänderung
20 % → 19 %	Aus → Ein
80 % → 81 %	Ein → Aus

## 4.1. Standard Belegung und Anschluss BHKW

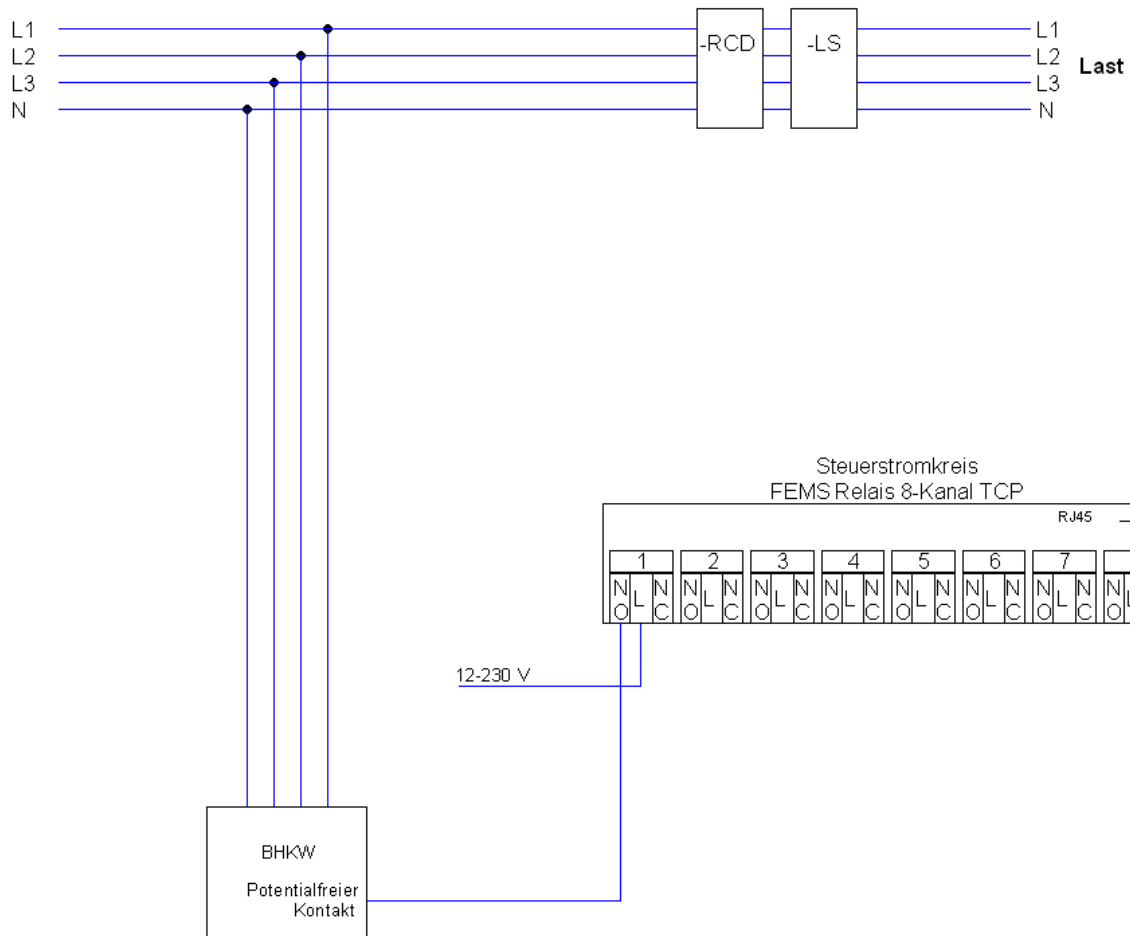


Abbildung 5. Übersicht BHKW Anbindung



Das BHKW muss vom qualifizierten Fachmann eingebaut werden.

Anleitung des BHKW beachten.



**Das BHKW ist standardmäßig auf Kanal 1 anzuschließen. Wird das BHKW nicht gemäß Standard angeschlossen, muss diese Änderung FENECON Service mitgeteilt werden (+49 991 648800 33; [service@fenecon.de](mailto:service@fenecon.de)). Die Konfiguration kann dann Ihren Anforderungen entsprechend geändert werden.**

## 4.2. Aktivierung der FEMS App

Falls Sie die FEMS App direkt mit Ihrem Speicher bestellt haben, wurde sie bereits auf dem FEMS vorkonfiguriert und ist sofort aktiv. Falls Sie die FEMS App nachrüsten, muss das FEMS noch per Fernwartung konfiguriert werden. Kontaktieren Sie uns dazu bitte unter [service@fenecon.de](mailto:service@fenecon.de) und geben Sie bitte Ihre FEMS-Nr. (z. B. „fems123“) an, sowie um welche es App es sich handelt. Sollte die Kanalbelegung von der Standardbelegung abweichen, geben Sie bitte auch diese an. Auf einem „FEMS Relais“ können auch mehrere Apps geschaltet werden.



# 5. Kontakt

Für Unterstützung wenden Sie sich bitte an:

FENECON GmbH

Brunnwiesenstraße 4

94469 Deggendorf

Telefon Service: 0991-648800-33

E-Mail Service: [service@fenecon.de](mailto:service@fenecon.de)