



Installations- und Benutzerhandbuch FEMS Paket Heizstab 6 kW

Version 2019.2

Inhalt

1. Einleitung	1
1.1. Über dieses Installations- und Benutzerhandbuch	1
1.2. Rechtliche Bestimmungen	1
1.3. Qualifikation des Installateurs	1
1.4. Verwendete Symbole	1
2. Produktbeschreibung	2
2.1. Voraussetzungen	2
2.2. Lieferumfang	2
3. FEMS Relais 8-Kanal TCP	3
3.1. Technische Daten	3
4. Heizstab 6 kW	5
5. FEMS App Heizstab 6 kW	6
5.1. Standard Belegung und Anschluss Heizstab	7
5.2. Aktivierung der FEMS App	7
6. Kontakt	8

1. Einleitung

1.1. Über dieses Installations- und Benutzerhandbuch

Sehr geehrter Kunde,

vielen Dank, dass Sie sich für das »FEMS Paket Heizstab 6 kW« entschieden haben. Gerne können Sie uns Ihre Anregungen mitteilen, damit wir die Qualität unserer Produkte weiterentwickeln können.

1.2. Rechtliche Bestimmungen

Die in diesen Unterlagen enthaltenen Informationen sind Eigentum der FENECON GmbH. Die Veröffentlichung, ganz oder in Teilen, bedarf der schriftlichen Zustimmung der FENECON GmbH.

Änderungen und Druckfehler vorbehalten!




1.3. Qualifikation des Installateurs

Ein qualifizierter Installateur ist eine Person, die die notwendige Erfahrung und Ausbildung vorweisen kann:

- Einrichten, Einschalten, Abschalten, Freischalten, Erden, Kurzschließen und Instandsetzen von Stromkreisen und Geräten
- Standardwartungen und Gebrauch von Schutzgeräten gemäß den derzeitigen Sicherheitsstandards
- Erste Hilfe/Notversorgung
- Aktueller Kenntnisstand bezüglich lokaler Vorschriften, Normen und Richtlinien

1.4. Verwendete Symbole

Vor dem Lesen des Handbuches sollten Sie sich über die verschiedenen Typen von Sicherheitswarnungen informieren. Sie sollten sich zudem mit der Wichtigkeit der Sicherheitswarnungen vertraut machen.

	Gefahr
	Achtung
	Wichtige Information

2. Produktbeschreibung

2.1. Voraussetzungen

Für den Einsatz der FEMS App Heizstab 6 kW ist ein FENECON Energiemanagementsystem (FEMS) notwendig.

FEMS wird als Open-Source-Projekt unter dem Namen "OpenEMS" gemeinsam mit vielen weiteren Unternehmen und Instituten in der "OpenEMS Association e.V." entwickelt. Mehr Informationen:

FEMS: <https://fenecon.de/page/fems>

OpenEMS: <https://www.openems.io>

FEMS ist Produktbestandteil der integrierten FENECON Stromspeichersysteme und weiterer Produktkombinationen aus Batteriewechselrichtern und Batterien. Mehr Informationen dazu finden Sie auf <https://fenecon.de/page/stromspeicher>.



Die Auslegung des Heizstabes ist für einen Behälter von mindestens 160 l.

Auf Anfrage sind bei FENECON Pakete mit Heizstäben > 6 kW verfügbar.

2.2. Lieferumfang

Prüfen Sie nachdem Sie die Lieferung erhalten haben, ob alle Bestandteile mitgeliefert wurden. Begutachten Sie den Lieferumfang auf Beschädigungen. Sollte etwas fehlen oder beschädigt sein, wenden Sie sich bitte sofort an den Lieferanten. Folgende Komponenten sind in der Lieferung enthalten:

- FEMS Relais 8-Kanal TCP
- Hutschienennetzteil 12 V
- Installations- und Benutzerhandbuch FEMS Paket Heizstab 6 kW
- Heizstab 6 kW

Darüber hinaus enthält das »FEMS Paket Heizstab 6 kW« die Softwarekomponente

- FEMS App Heizstab 6 kW

3. FEMS Relais 8-Kanal TCP

3.1. Technische Daten

Logische Ansteuerung	Modbus/TCP über Netzwerk
Versorgung	9-24 VDC/1 A
Funktion	8 Relais, die jeweils als Öffner oder Schließer verwendet werden können.
Maximale Schaltleistungen	<ul style="list-style-type: none"> * 12 VDC/15 A * 24 VDC/15 A * 125 VAC/15 A * 250 VAC/10 A
Montage	Hutschiene

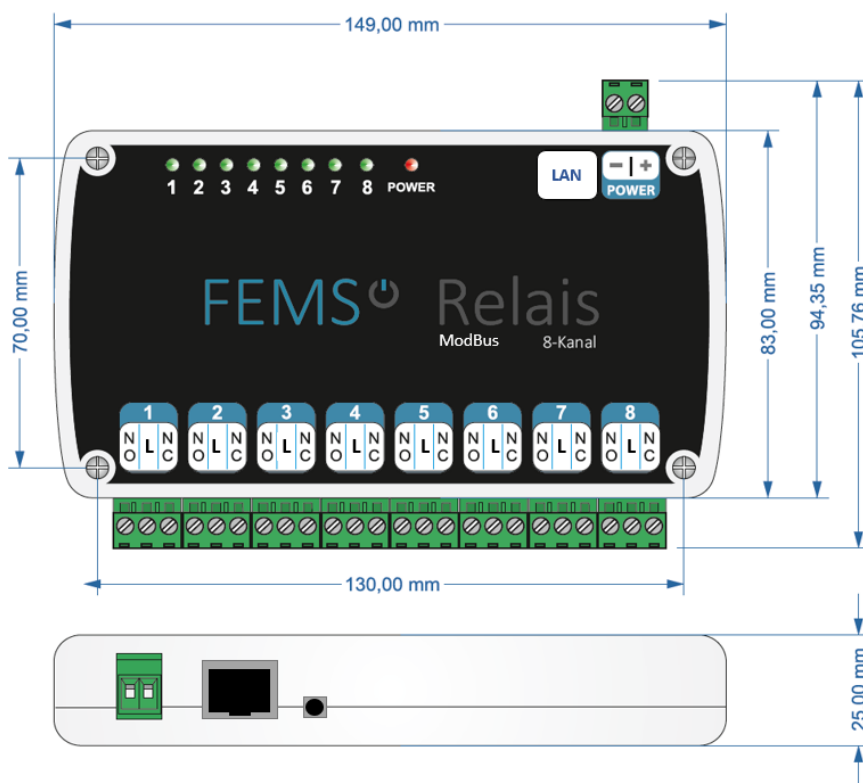


Abbildung 1. Abmessung FEMS Relais 8-Kanal TCP

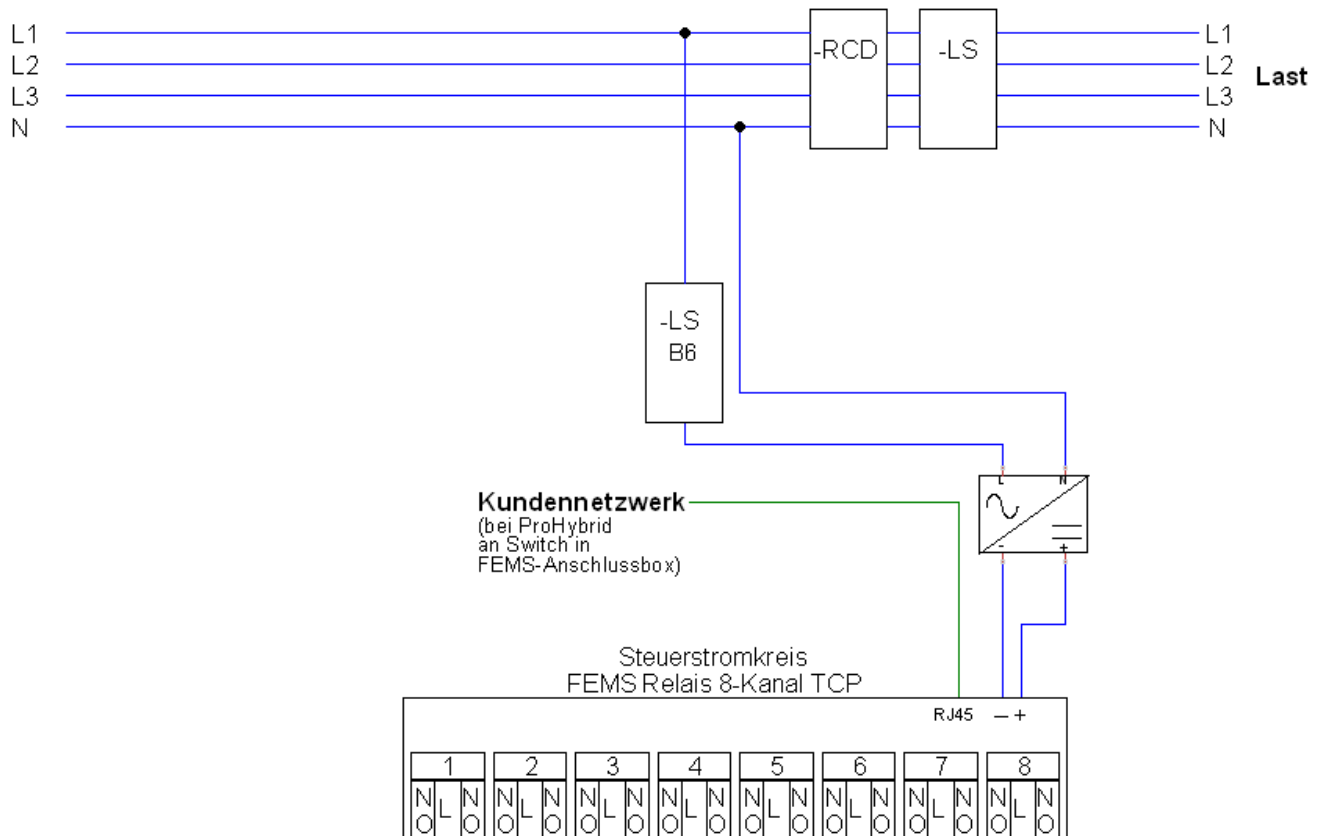


Abbildung 2. Übersicht FEMS Relais 8-Kanal TCP

4. Heizstab 6 kW

Der Heizstab ist für die Zusatzerwärmung von Trinkwasser in geschlossenen oder offenen emaillierten Behälter konstruiert.

Versorgung	3 Phasig ~ 230 V
Funktion	3 phasiger Heizstab, 0 oder 2 kW pro Phase ansteuerbar.
Einbaulage	Waagrecht
Einbaumuffe	1,5 Zoll; max. 100mm (zusätzlich sollten 150 mm Platz für Montage vor der Einbaumuffe freigehalten werden)
Anschlusskabel	mindestens 2,5 mm ² (Typ H05VV-F)
Einbautiefe Heizstab	48 cm

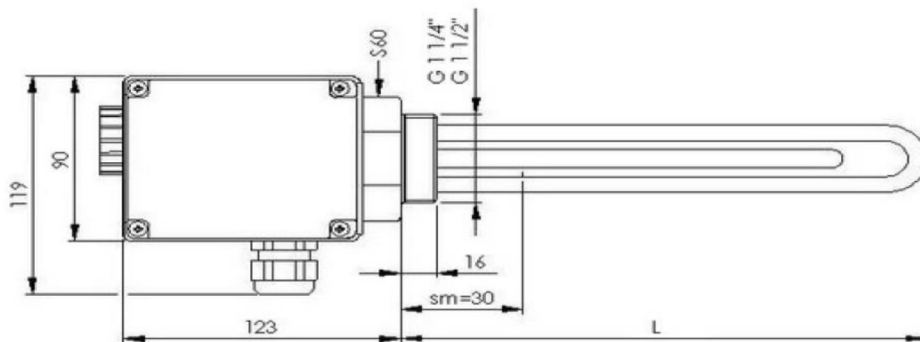


Abbildung 3. Abmessung Heizstab

5. FEMS App Heizstab 6 kW

Die Einbindung eines elektrischen Heizstabes ist die einfachste Form der Sektorkopplung von Elektrizität und Wärme - oft auch "Power-to-Heat"-Anwendung genannt. Wenn die Kapazität des elektrischen Speichers ausgeschöpft ist, muss selbst erzeugte Energie mit geringer Vergütung in das öffentliche Netz eingespeist werden. In diesen Fällen ist es häufig sinnvoll, den überschüssigen Strom für die Warmwasserbereitung zu verwenden (z. B. für Warmwasser-Pufferspeicher, Pool-Heizung). So können andere Energiequellen (z. B. Holz oder Öl) eingespart werden.

Der Steuerungsalgorithmus schaltet in Abhängigkeit vom Ladezustand des Speichers einen Heizstab dynamisch in vier Stufen (0 W, 2.000 W, 4.000 W, 6.000 W) zu. Die Heizstufen sind in folgender Tabelle dargestellt:

Ladezustand	Heizleistung
< 92 %	0 W
> 92 %	2.000 W (auf einer Phase)
> 94 %	4.000 W (auf zwei Phasen)
> 96 %	6.000 W (auf drei Phasen)

Die Schwellwerte dienen dabei als Richtwerte. Die eingebaute Hysterese sorgt dafür, dass der Heizstab nicht ständig ein- und ausschaltet.

5.1. Standard Belegung und Anschluss Heizstab

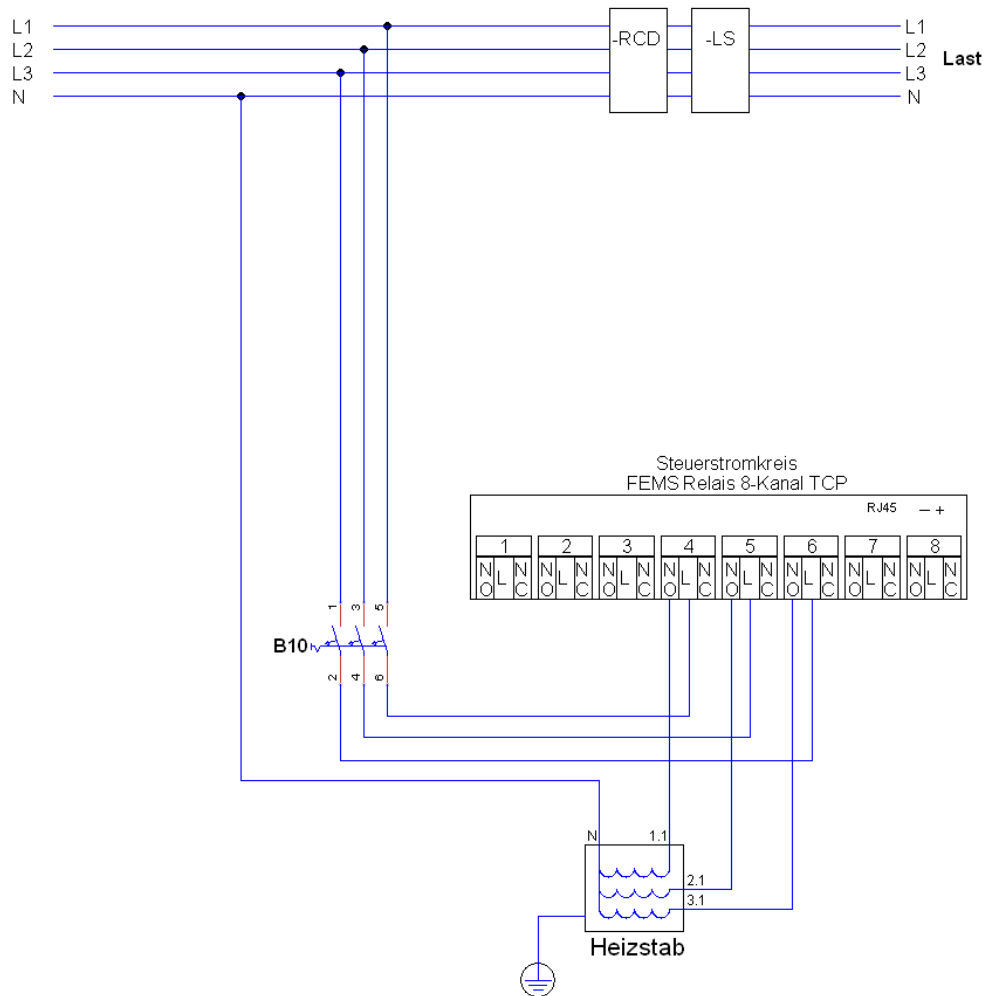


Abbildung 4. Übersicht Heizstabanbindung



Der Heizstab muss vom qualifizierten Fachmann eingebaut werden.



Der Heizstab ist standardmäßig auf Kanal 4, 5 & 6 anzuschließen. Wird der Heizstab nicht gemäß Standard angeschlossen, muss diese Änderung FENECON Service mitgeteilt werden (+49 991 648800 33; service@fenecon.de). Die Konfiguration kann dann Ihren Anforderungen entsprechend geändert werden.



Anleitung des Heizstabs beachten.

5.2. Aktivierung der FEMS App

Falls Sie die FEMS App direkt mit Ihrem Speicher bestellt haben, wurde sie bereits auf dem FEMS vorkonfiguriert und ist sofort aktiv. Falls Sie die FEMS App nachrüsten, muss das FEMS noch per Fernwartung konfiguriert werden. Kontaktieren Sie uns dazu bitte unter service@fenecon.de und geben Sie bitte Ihre FEMS-Nr. (z. B. „fems123“) an, sowie um welche es App es sich handelt. Sollte die Kanalbelegung von der Standardbelegung abweichen, geben Sie bitte auch diese an. Auf einem „FEMS Relais“ können auch mehrere Apps geschaltet werden.

6. Kontakt

Für Unterstützung wenden Sie sich bitte an:

FENECON GmbH

Brunnwiesenstraße 4

94469 Deggendorf

Telefon Service: 0991-648800-33

E-Mail Service: service@fenecon.de