



Installations- und Benutzerhandbuch  
FEMS Wärmepumpen-Paket  
"SG-Ready"

Version 2019.1

# Inhalt

1. Einleitung .....	1
1.1. Über dieses Installations- und Benutzerhandbuch .....	1
1.2. Rechtliche Bestimmungen .....	1
1.3. Qualifikation des Installateurs .....	1
1.4. Verwendete Symbole .....	1
2. Produktbeschreibung .....	2
2.1. Voraussetzungen .....	2
2.2. Lieferumfang .....	2
3. FEMS Relais 8-Kanal TCP .....	3
3.1. Technische Daten .....	3
4. FEMS App „SG-Ready“ Wärmepumpe .....	5
4.1. Standard Belegung und Anschluss Wärmepumpe .....	6
4.2. Aktivierung der FEMS App .....	6
5. Kontakt .....	7

# 1. Einleitung

## 1.1. Über dieses Installations- und Benutzerhandbuch

Sehr geehrter Kunde,

vielen Dank, dass Sie sich für das »FEMS Wärmepumpen-Paket „SG-Ready“« entschieden haben. Gerne können Sie uns Ihre Anregungen mitteilen, damit wir die Qualität unserer Produkte weiterentwickeln können.

## 1.2. Rechtliche Bestimmungen

Die in diesen Unterlagen enthaltenen Informationen sind Eigentum der FENECON GmbH. Die Veröffentlichung, ganz oder in Teilen, bedarf der schriftlichen Zustimmung der FENECON GmbH.

Änderungen und Druckfehler vorbehalten!




## 1.3. Qualifikation des Installateurs

Ein qualifizierter Installateur ist eine Person, die die notwendige Erfahrung und Ausbildung vorweisen kann:

- Einrichten, Einschalten, Abschalten, Freischalten, Erden, Kurzschließen und Instandsetzen von Stromkreisen und Geräten
- Standardwartungen und Gebrauch von Schutzgeräten gemäß den derzeitigen Sicherheitsstandards
- Erste Hilfe/Notversorgung
- Aktueller Kenntnisstand bezüglich lokaler Vorschriften, Normen und Richtlinien

## 1.4. Verwendete Symbole

Vor dem Lesen des Handbuches sollten Sie sich über die verschiedenen Typen von Sicherheitswarnungen informieren. Sie sollten sich zudem mit der Wichtigkeit der Sicherheitswarnungen vertraut machen.

	Gefahr
	Achtung
	Wichtige Information

# 2. Produktbeschreibung

## 2.1. Voraussetzungen

Das »FEMS Wärmepumpen-Paket „SG-Ready“« ist in Verbindung mit den folgenden FENECON Produkten freigegeben:

- FENECON Pro Hybrid 10-Serie
- FENECON Commercial 30-Serie
- FENECON Commercial 50-Serie
- FENECON Pro 9-12
- FENECON Mini 3-3 und 3-6

Um die Schaltung zu realisieren, müssen folgende Voraussetzungen erfüllt sein:



Die Wärmepumpe muss „Smart-Grid Ready“ sein.

## 2.2. Lieferumfang

Prüfen Sie nachdem Sie die Lieferung erhalten haben, ob alle Bestandteile mitgeliefert wurden. Begutachten Sie den Lieferumfang auf Beschädigungen. Sollte etwas fehlen oder beschädigt sein, wenden Sie sich bitte sofort an den Lieferanten. Folgende Komponenten sind in der Lieferung enthalten:

- FEMS Relais 8-Kanal TCP
- Hutschienennetzteil 12 V
- Installations- und Benutzerhandbuch FEMS Wärmepumpen-Paket "SG-Ready"

Darüber hinaus enthält das »FEMS Wärmepumpen-Paket „SG-Ready“« die Softwarekomponente

- FEMS App SG-Ready Wärmepumpe

# 3. FEMS Relais 8-Kanal TCP

## 3.1. Technische Daten

<b>Logische Ansteuerung</b>	Modbus/TCP über Netzwerk
<b>Versorgung</b>	9-24 VDC/1 A
<b>Funktion</b>	8 Relais, die jeweils als Öffner oder Schließer verwendet werden können.
<b>Maximale Schaltleistungen</b>	<ul style="list-style-type: none"> <li>* 12 VDC/15 A</li> <li>* 24 VDC/15 A</li> <li>* 125 VAC/15 A</li> <li>* 250 VAC/10 A</li> </ul>
<b>Montage</b>	Hutschiene

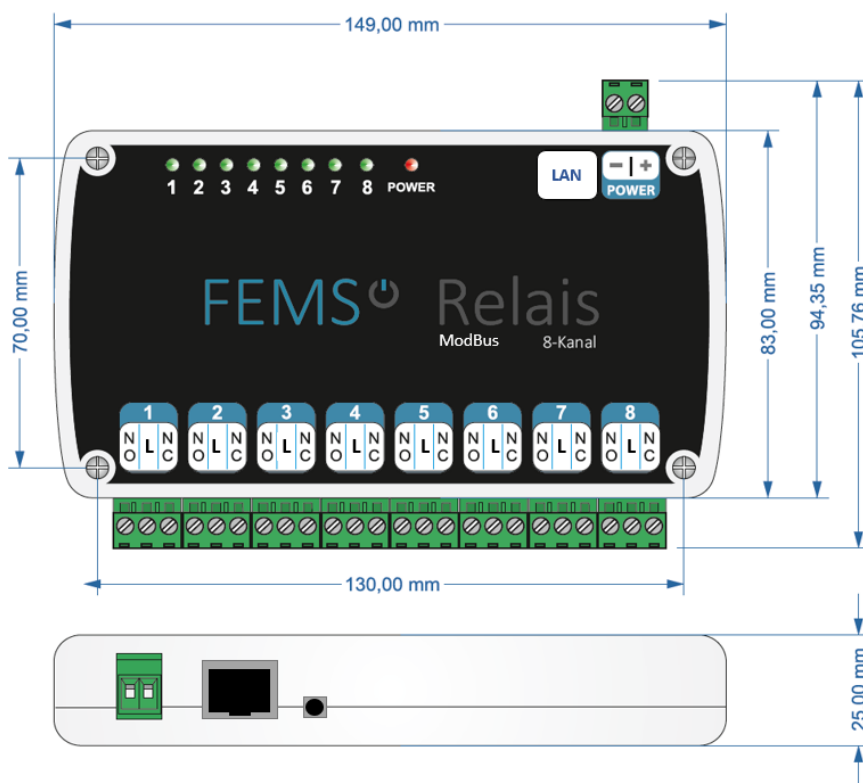


Abbildung 1. Abmessung FEMS Relais 8-Kanal TCP

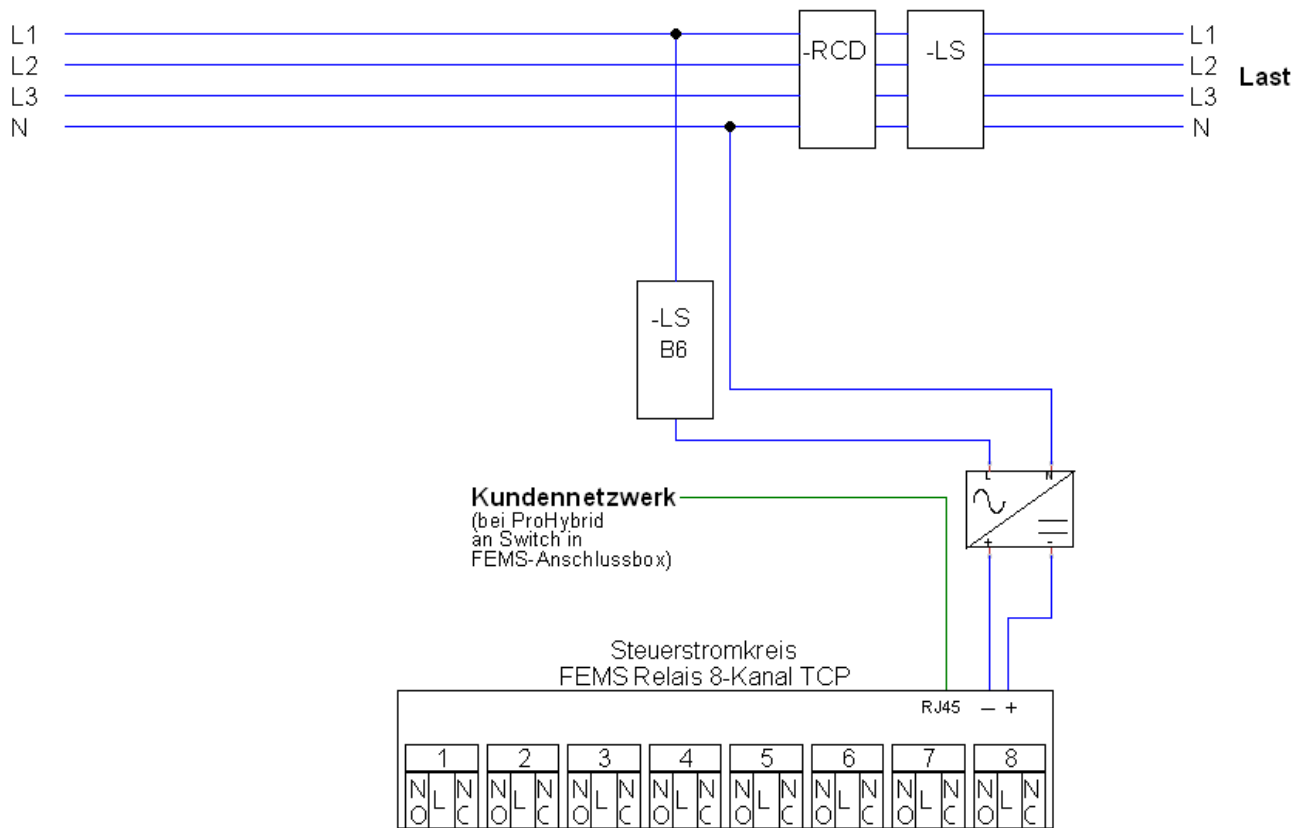


Abbildung 2. Übersicht FEMS Relais 8-Kanal TCP

## 4. FEMS App „SG-Ready“ Wärmepumpe

Die Einbindung einer "SG-Ready" (Smart-Grid-Ready) Wärmepumpe ist eine fortgeschrittene Form der Sektorkopplung von Elektrizität und Wärme - oft auch "Power-to-Heat"-Anwendung genannt. Die Ansteuerung sorgt dafür, dass die Wärmepumpe zu Zeiten, in denen günstiger (Sonnen-)strom zur Verfügung steht, den thermischen Speicher leicht überheizt, um dann in Zeiten ohne günstigem Überschussstrom elektrische Energie einzusparen.

Der "SG-Ready"-Standard sieht dafür drei Regelstufen vor, die über potentialfreie Kontakte an die Wärmepumpe übermittelt werden können.

Der FEMS Steuerungsalgorithmus aktiviert dynamisch in Abhängigkeit vom Ladezustand diese Kontakte. Die Stufen sind in folgender Tabelle dargestellt.

Ladezustand	Schaltzustand		Regelstufe
	Kanal 2	Kanal 3	
> 80 %	0	1	Gesteigerter Betriebsmodus
<i>In diesem Betriebszustand läuft die Wärmepumpe innerhalb des Reglers im verstärkten Betrieb für Raumheizung und Warmwasserbereitung. Es handelt sich dabei nicht um einen definitiven Anlaufbefehl, sondern um eine Einschaltempfehlung entsprechend der heutigen Anhebung.</i>			
40% - 80%	0	0	Einschaltempfehlung
<i>In dieser Schaltung läuft die Wärmepumpe im energieeffizienten Normalbetrieb mit anteiliger Wärmespeicher-Füllung für die maximal zweistündige EVU-Sperre.</i>			
< 40 %	1	0	ECO Betrieb
<i>Dieser Betriebszustand schaltet die Wärmepumpe in ein Energiesparmodus.</i>			



Mehr Informationen über das SG-Ready Label für Wärmepumpen finden Sie unter <https://www.waermepumpe.de/sg-ready/>

Die Schwellwerte dienen dabei als Richtwerte. Die eingebaute Hysterese sorgt dafür, dass die Kontakte nicht ständig ein- und ausschalten.

## 4.1. Standard Belegung und Anschluss Wärmepumpe

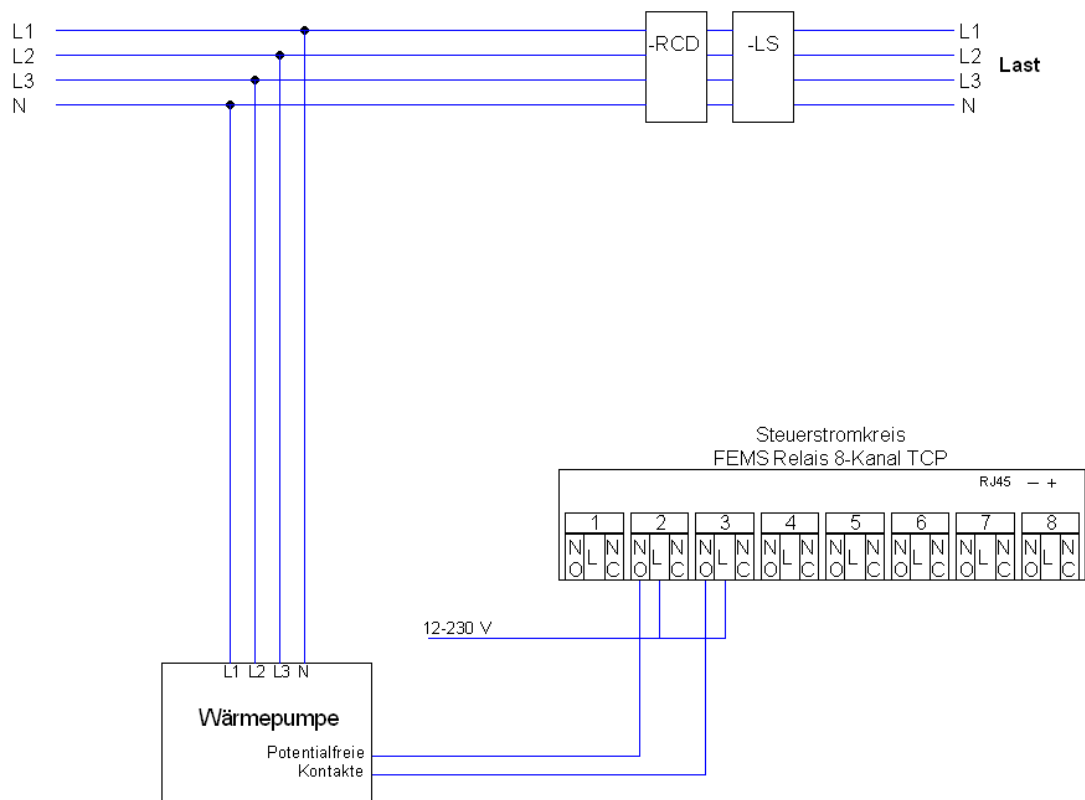


Abbildung 3. Übersicht Wärmepumpenanbindung



Die Wärmepumpe ist standardmäßig auf Kanal 2 und 3 anzuschließen. Wird die Wärmepumpe nicht gemäß Standard angeschlossen, muss diese Änderung FENECON Service mitgeteilt werden (+49 991 648800 33; [service@fenecon.de](mailto:service@fenecon.de)). Die Konfiguration kann dann Ihren Anforderungen entsprechend geändert werden.



Anleitung der Wärmepumpe beachten.

## 4.2. Aktivierung der FEMS App

Falls Sie die FEMS App direkt mit Ihrem Speicher bestellt haben, wurde sie bereits auf dem FEMS vorkonfiguriert und ist sofort aktiv. Falls Sie die FEMS App nachrüsten, muss das FEMS noch per Fernwartung konfiguriert werden. Kontaktieren Sie uns dazu bitte unter [service@fenecon.de](mailto:service@fenecon.de) und geben Sie bitte Ihre FEMS-Nr. (z. B. „fems123“) an, sowie um welche es App es sich handelt. Sollte die Kanalbelegung von der Standardbelegung abweichen, geben Sie bitte auch diese an. Auf einem „FEMS Relais“ können auch mehrere Apps geschaltet werden.



# 5. Kontakt

Für Unterstützung wenden Sie sich bitte an:

FENECON GmbH

Brunnwiesenstraße 4

94469 Deggendorf

Telefon Service: 0991-648800-33

E-Mail Service: [service@fenecon.de](mailto:service@fenecon.de)