



Installations- und Benutzerhandbuch

FEMS App

Heizstab 6 kW

FEMS

FENECON Energie Management System

Inhaltsverzeichnis

1. Einleitung.....	3
1.1 Zu diesem Installations- und Benutzerhandbuch	3
1.2 Rechtliche Bestimmungen.....	3
1.3 Qualifikation des Installateurs.....	3
1.4 Verwendete Symbole	3
2 Produktbeschreibung	4
2.1 Voraussetzungen	4
2.2 Lieferumfang	4
2.3 Technische Daten	5
3 Anwendungen	7
3.1 Funktion.....	7
3.2 Anschlussübersichten	8
3.3 Aktivierung der FEMS App.....	9
4 Kontakt	10

1. Einleitung

1.1 Zu diesem Installations- und Benutzerhandbuch

Veröffentlichung am 12.04.2017 Version 1.0

Sehr geehrter Kunde,

vielen Dank, dass Sie sich für unsere „FEMS App Heizstab 6 kW“ entschieden haben. Gerne können Sie uns Ihre Anregungen mitteilen, damit wir die Qualität unserer Produkte weiterentwickeln können.

1.2 Rechtliche Bestimmungen

Die in diesen Unterlagen enthaltenen Informationen sind Eigentum der FENECON GmbH. Die Veröffentlichung, ganz oder in Teilen, bedarf der schriftlichen Zustimmung der FENECON GmbH.

Änderungen und Druckfehler vorbehalten!

1.3 Qualifikation des Installateurs

Ein qualifizierter Installateur ist eine Person, die die notwendige Erfahrung und Ausbildung vorweisen kann:

- Einrichten, Einschalten, Abschalten, Freischalten, Erden, Kurzschließen und Instandsetzen von Stromkreisen und Geräten
- Standardwartungen und Gebrauch von Schutzgeräten gemäß den derzeitigen Sicherheitsstandards
- Erste Hilfe/Notversorgung
- Aktueller Kenntnisstand bezüglich lokaler Vorschriften, Normen und Richtlinien

1.4 Verwendete Symbole

Vor dem Lesen des Handbuchs sollten Sie sich über die verschiedenen Typen von Sicherheitswarnungen informieren. Sie sollten sich zudem mit der Wichtigkeit der Sicherheitswarnungen vertraut machen.



Gefahr



Achtung



wichtige Information

2 Produktbeschreibung

2.1 Voraussetzungen

Die „FEMS App Heizstab 6 kW“ ist ausschließlich für den FENECON Pro 9-12 und den FENECON Commercial freigegeben. Um die Schaltung zu realisieren, müssen folgende Voraussetzungen erfüllt sein:



Die Auslegung des Heizstabes ist für einen Behälter von mindestens 160 l.
Auf Anfrage sind bei FENECON Pakete mit Heizstäben > 6 kW verfügbar.

2.2 Lieferumfang

Prüfen Sie nachdem Sie die Lieferung erhalten haben, ob alle Bestandteile mitgeliefert wurden. Begutachten Sie den Lieferumfang auf Beschädigungen. Sollte etwas fehlen oder beschädigt sein, wenden Sie sich bitte sofort an den Lieferanten. Folgende Komponenten sind in der Lieferung enthalten:

- FEMS Relais 8-Kanal RS485
- Netzteil
- Heizstab 6 kW
- Software zu FEMS App Heizstab 6 kW

2.3 Technische Daten

FEMS Relais:

Logische Ansteuerung: Modbus/RTU über RS485-Bus

Versorgung: 9-24 VDC/1 A

Funktion: 8 Relais, die jeweils als Öffner oder Schließer verwendet werden können.

Maximale Schaltleistungen:

- 12 VDC/15 A
- 24 VDC/15 A
- 125 VAC/15 A
- 250 VAC/10 A

Adressierung: An der Oberseite des Gerätes finden Sie vier DIP-Switches zur Konfiguration der Modbus Geräte-Id. Bitte behalten sie hier die Werkseinstellung bei. (= alle DIP-Switches auf „0“)



Montage: Hutschiene

Abmessung:

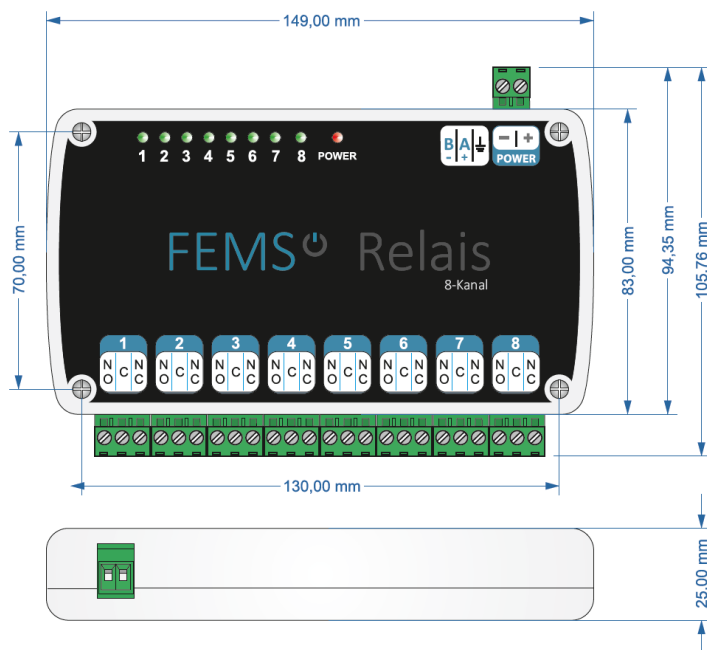


Abbildung 1: FEMS Relais 8-Kanal Bemaßung

Heizstab 6 kW:

Der Heizstab ist für die Zusatzerwärmung von Trinkwasser in geschlossenen oder offenen emaillierten Behälter konstruiert.

Versorgung: 3 Phasig ~ 230 V

Funktion: 3 phasiger Heizstab, 0 oder 2 kW pro Phase ansteuerbar.

Montage:

Einbaulage: Waagrecht

Einbaumuffe: 1,5 Zoll; max. 100mm

(zusätzlich sollten 150 mm Platz für Montage vor der Einbaumuffe freigehalten werden)

Anschlusskabel: mindestens 2,5 mm² (Typ H05VV-F)

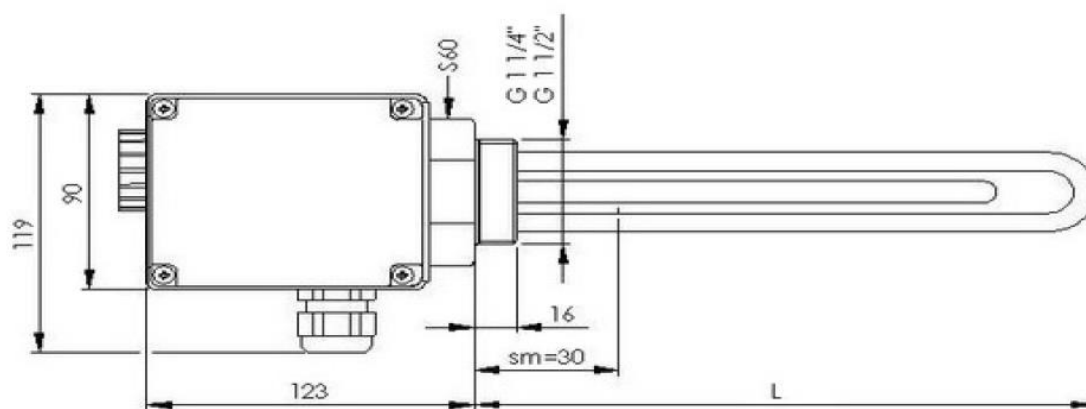


Abbildung 2: Heizstab Bemaßung

3 Anwendungen

3.1 Funktion

Der Heizstab dient als zusätzliche Heizquelle für Ihren Warmwasser-Pufferspeicher, um bei hoher Energieerzeugung (z. B. durch die PV-Anlage) und niedrigem Verbrauch die Überproduktion zum Aufheizen von Brauchwasser zu verwenden („power-to-heat“).

Die Heizleistung wird in Abhängigkeit vom Ladezustand angesteuert, da diese ein Ergebnis der Überproduktion ist. Bei einer Speicherkapazität von > 92 % erfolgt die Ansteuerung des Heizstabes mit einer Phase bei einer Leistung von 2 kW. Bei einer Speicherkapazität von > 94 % wird mit zwei Phasen (4 kW) und bei > 96 % mit drei Phasen (6 kW) geheizt. Die Betriebsphasen sind in folgender Tabelle dargestellt.

Ladezustand des Speichers	Betriebsphase des Heizstabes
> 92 %	Einphasiger Heizstabbetrieb bis 2 kW
> 94 %	Zweiphasiger Heizstabbetrieb bis 4 kW
> 96 %	Dreiphasiger Heizstabbetrieb bis 6 kW

Tabelle 1: Heizstabbetriebsmodi Übersicht

3.2 Anschlussübersichten

Übersicht der Heizstabanbindung:

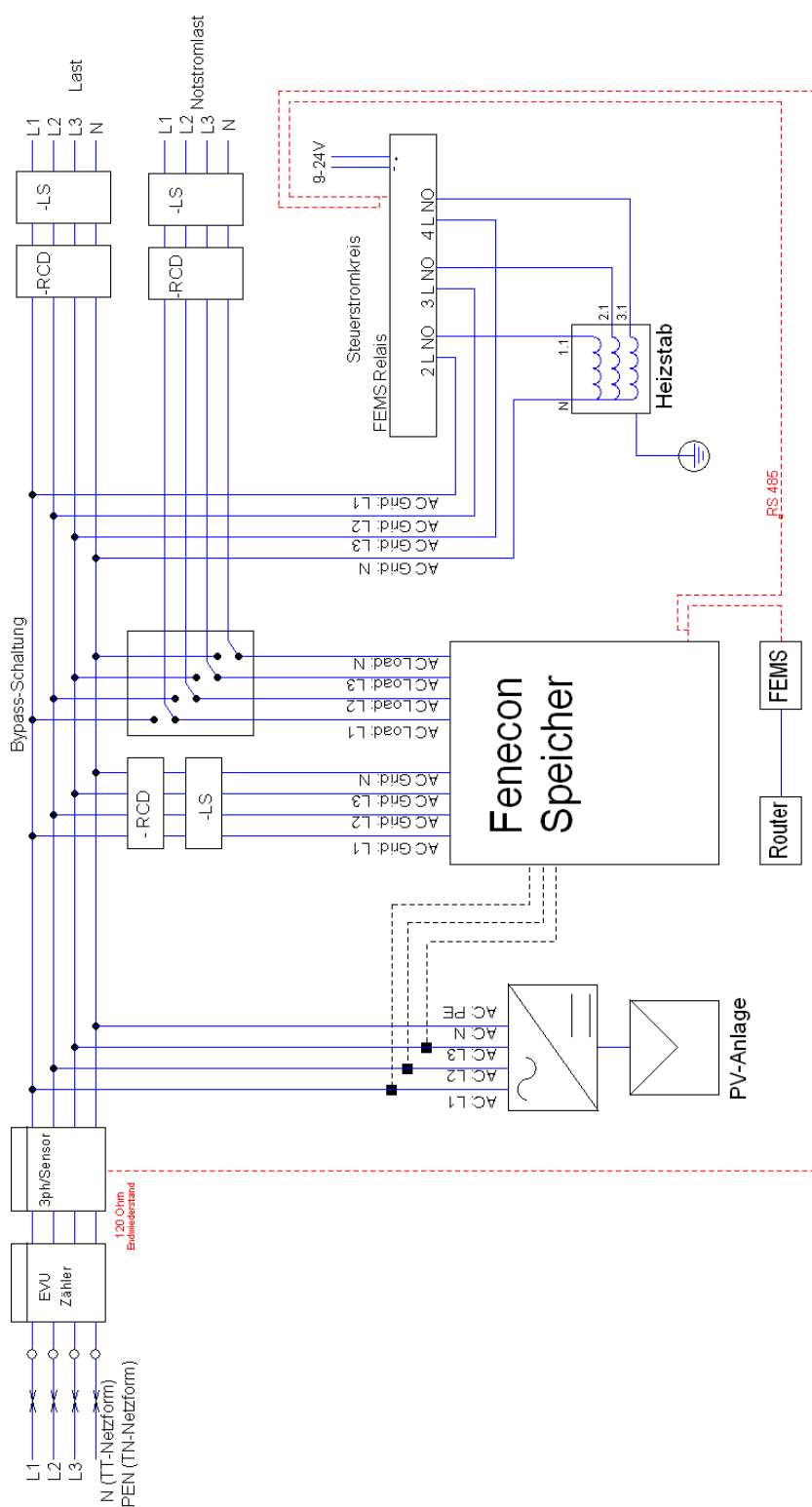


Abbildung 3: Anschlussübersicht Heizstab



Lesen Sie bitte die beiliegende Montageanleitung des Heizstabes und beachten Sie die darin enthaltenen Anweisungen.

3.3 Aktivierung der FEMS App

Falls Sie die FEMS App direkt mit Ihrem Speicher bestellt haben, wurde sie bereits auf dem FEMS vorkonfiguriert und ist sofort aktiv. Falls Sie die FEMS App nachrüsten, muss das FEMS noch per Fernwartung konfiguriert werden. Kontaktieren Sie uns dazu bitte unter fems@fenecon.de und geben bitte Sie Ihre FEMS-Nr. (z. B. „fems123“) an, sowie um welche es App es sich handelt. Sollte die Kanalbelegung von der Standardbelegung abweichen, geben Sie bitte auch diese an. Auf einen FEMS-Relais können auch mehrere Apps geschaltet werden.

4 Kontakt

Für Unterstützung wenden Sie sich bitte an:

FENECON GmbH
Brunnwiesenstraße 4
94469 Deggendorf

Telefon: 0991-648800-33